

# Fotbalová branka

200x300 cm

**CZ**

## **Návod k použití s pokyny k montáži**

Návod na obsluhu obsahuje důležité informace týkající se bezpečnosti, instalace a údržby. Potřebná montáž dospělých osob. Obal uchovávejte mimo dosah dětí. Návod si uschovejte pro budoucí použití.

## **VAROVÁNÍ:**

Pozorně si přečtěte tyto pokyny. Návod k použití byste měli uschovat spolu s obalem pro případ, kdy by se v budoucnosti vyskytly nějaké otázky. Tento výrobek musí sestavit dospělá osoba. Tento produkt je určený jen pro soukromé/domácí použití. Tento produkt není určený ke komerčnímu/průmyslovému použití.

## **Bezpečnost používání**

- Nevhodné pro děti do 3 let.
- Před použitím zkontrolujte všechny části branky, jestli nejsou poškozené a jestli jsou správně sestavené. Je důležité zkontrolovat všechny upevňovací prvky a šroubované spoje, abyste zajistili stabilitu a upevnění. Jakékoliv ostré hrany, které se mohly vytvořit, musí být odstraněny!
- Nelezte na rám branky nebo síť a nevěšejte se na tyče branky. Hrozí vážné nebezpečí poranění.
- Děti by měli výrobek používat jen pod dohledem dospělé osoby.
- Neodpovídáme za škody způsobené nesprávnou aplikací návodu k použití.

## **Instrukce k používání**

- Umístěte branku jen na rovnou zem. Dodržujte minimální vzdálenost aspoň 3 m od okolních překážek.
- Bránu zajistěte tak, aby se nepřevrátila, i když se nepoužívá.
- Vyhněte se zbytečnému vystavování produktu nepříznivému počasí. Zkontrolujte, jestli na výrobu není koroze a ihned ji odstraňte. Stlačením kovových dílů k sobě může dojít k poškrábání ochranné vrstvy a vzniku koroze.

## **Pokyny k instalaci**

Poznámka: Před zahájením montáže lehce namažte spojovací sestavy na koncích. To usnadní montáž a prodlouží životnost výrobku.

### **Montáž rámu branky**

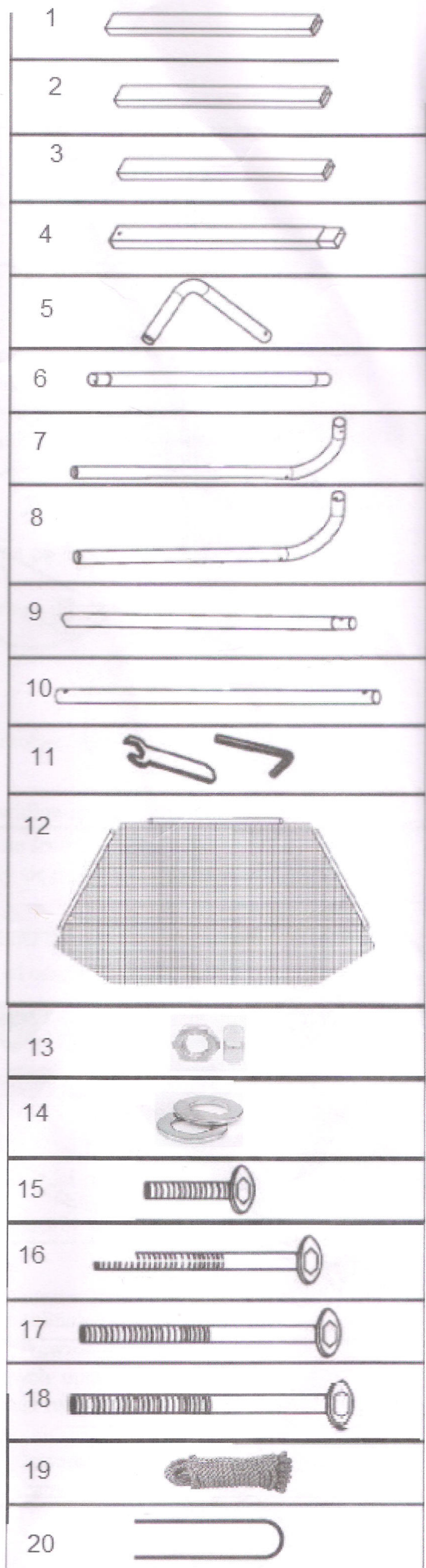
Nejprve sestavte všechny kruhové trubky (5-10) podle obrázku 1. Dbejte na to, abyste použili správně očíslované trubky. Nyní přišroubujte levý sloupek a pravý sloupek (3 a 4) a nasadte je na rukávy sítě. Otočte čtvercové trubky 1 a 2 k sobě a prostrčte je zbývajícími otvory v síti. V tomto případě je důležité natáhnout síť předtím trubkami 5a/5b a 6. Před připevněním břevna musí být síť umístěna. Přišroubujte břevno, sloupky a zbytek branky. Připevněte síť ke kleci. Omotejte lano kolem trubek podle obrázku 2 a svažte oba konce k sobě.

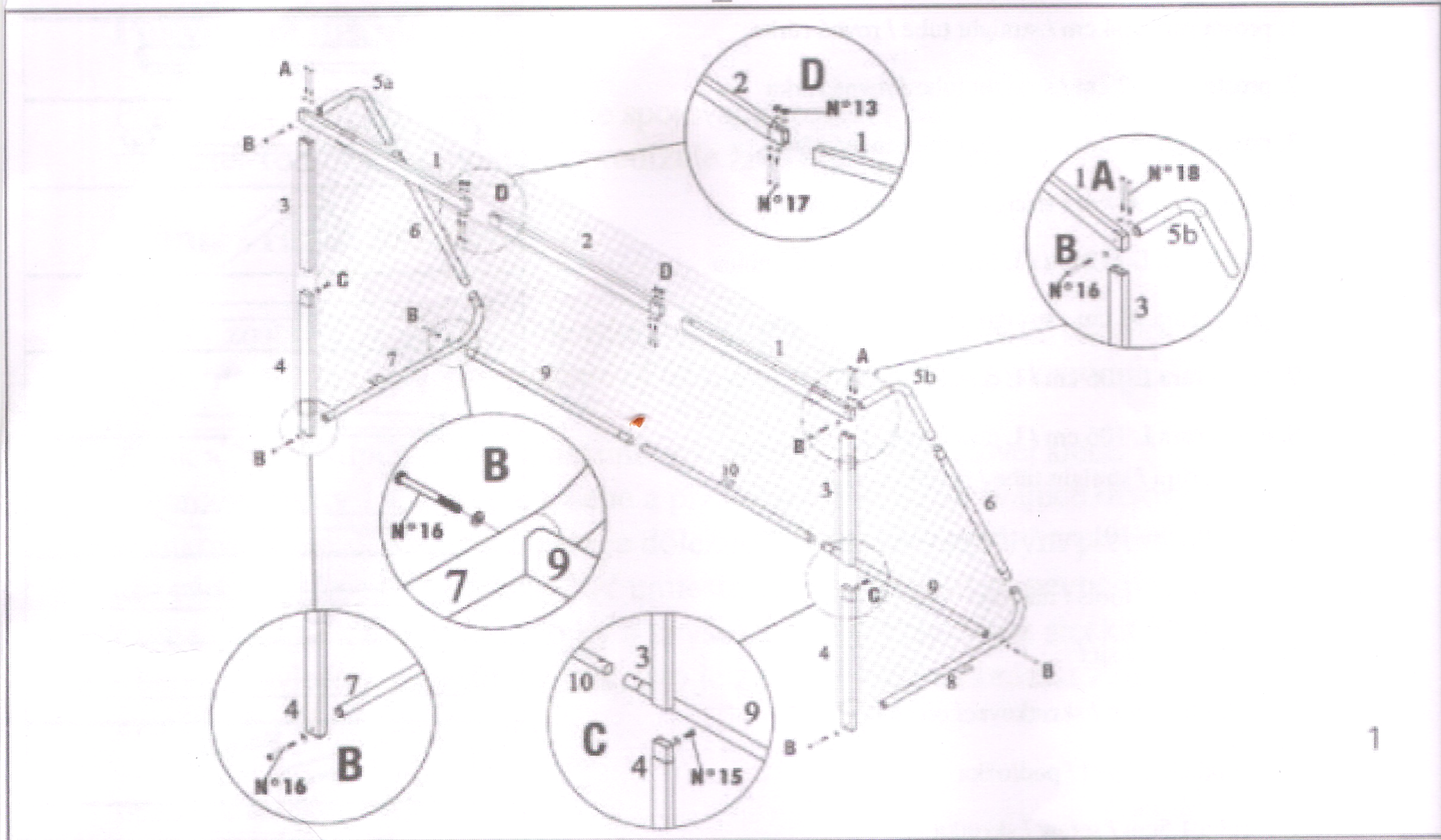
### **Upevnění branky k zemi**

Nakonec připevněte bránu k zemi pomocí upevňovacích kolíků (20), jak je znázorněno na obr. 3. Dbejte na to, aby se v blízkosti upevňovacích kolíků nenacházely žádné prvky, které by se mohly poškodit (např. zahradní hadice). Dbejte na to, aby byly upevňovací kolíky dobře zapuštěny do země a nevyčnívaly nad ně, aby nehrozilo nebezpečí zakopnutí. Na tvrdších půdách je nutné najít jiné způsoby upevnění brány, aby nedošlo k jejímu převrácení a případným nehodám. Nikdy nepoužívejte bránu, která není dobře zajištěná nebo ponechaná bez dozoru.

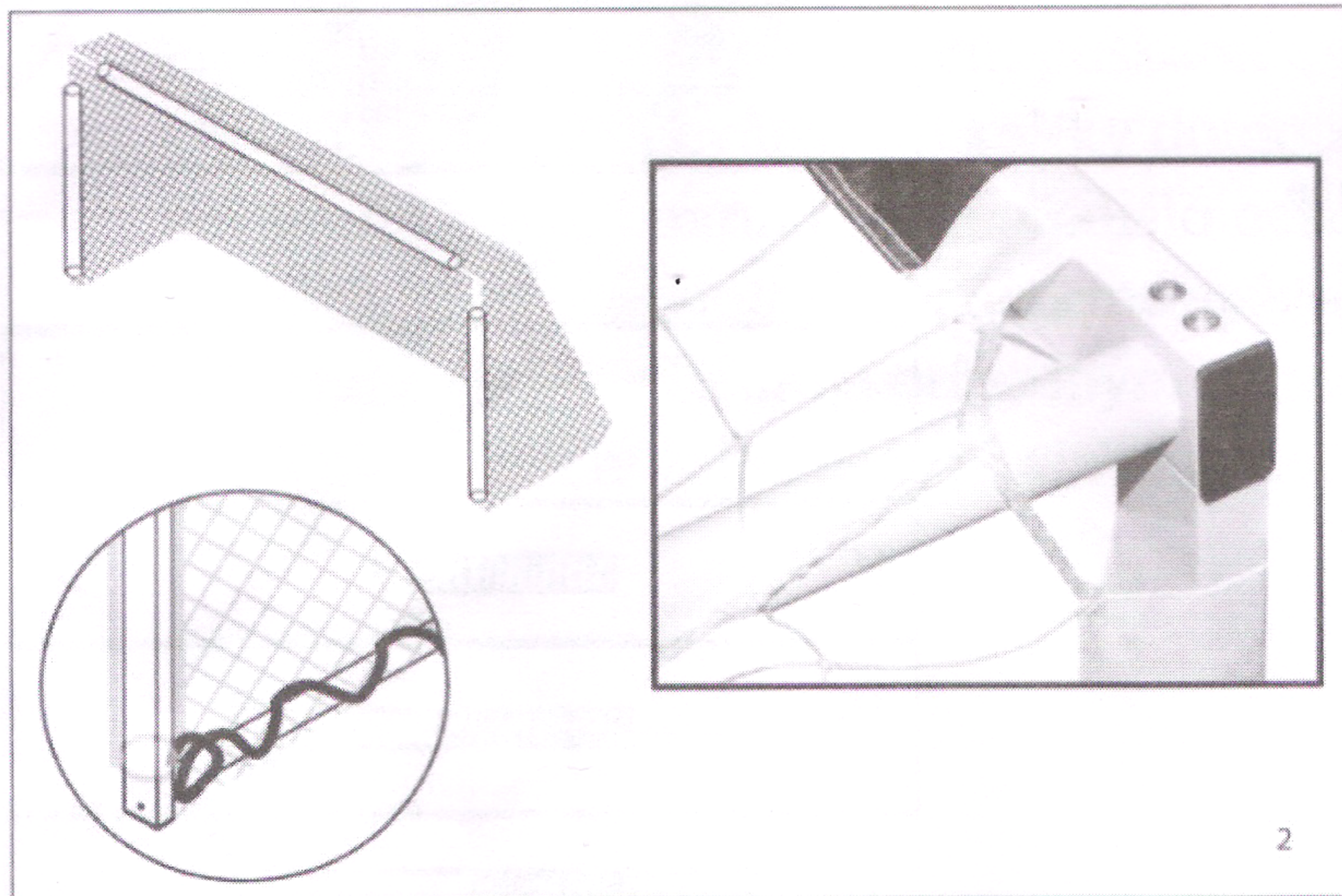
## Seznam dílů:

1. rovná trubka 104 cm
2. rovná trubka 92 cm
3. rovná trubka 97 cm
4. rovná trubka 97 cm
5. horní trubka L 112 cm
6. rovná trubka 93 cm
7. dolní trubka L 106 cm
8. dolní trubka L 106 cm
9. rovná trubka
10. rovná trubka 101 cm
11. nástroje
12. síť
13. matice
14. podložka
15. šroub 1,5cm
16. šroub 6cm
17. šroub 6,8cm
18. šroub 8,5cm
19. lano pro upevnění sítě
20. upevňovací kolíky 20 cm

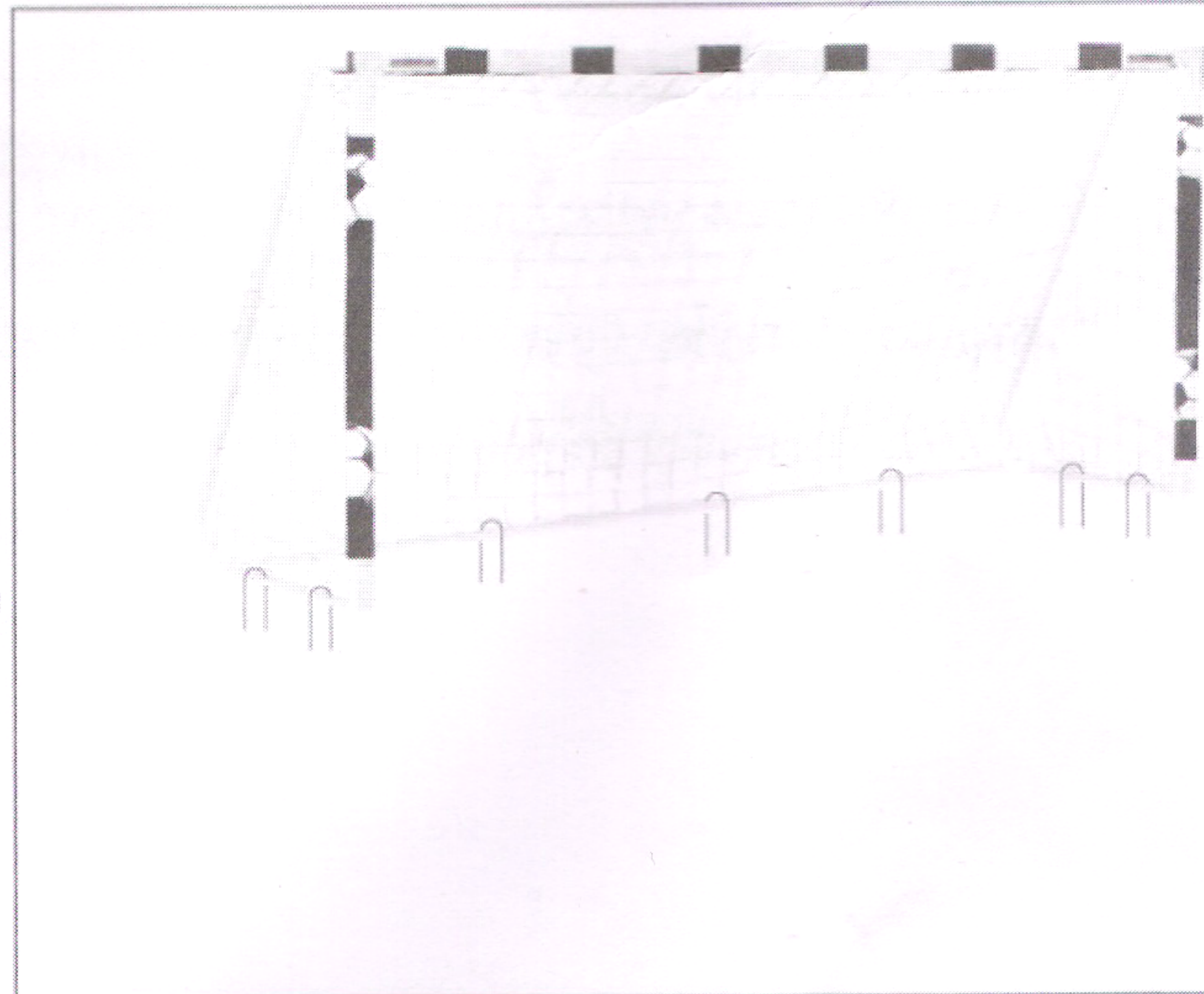




1



2



3